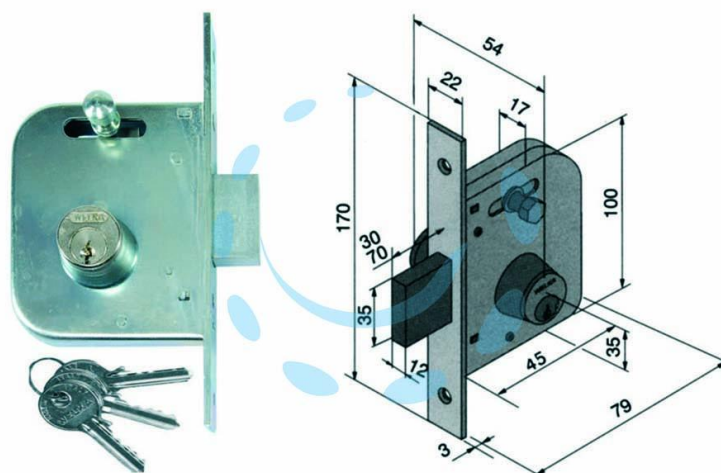


**SERRATURA DA INFILARE PER CANCELLI CATENACCIO
E SCR. CON NOTTOLINO 065 - mm.45 con catenaccio da
mm.70 (06545400)**

Cod.

194884



DESCRIZIONE

scatola e frontale in acciaio zincato, catenaccio in acciaio 1 mandata con scrocco incorporato e pomolino svitabile, cilindro fisso ottone