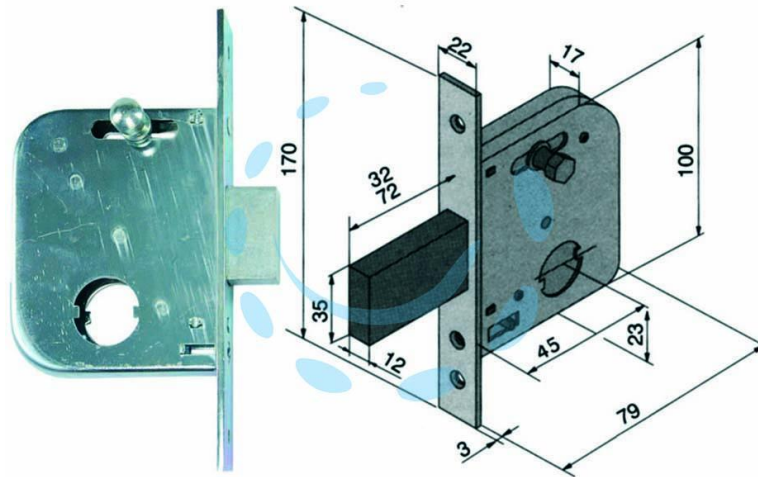


**SERRATURA DA INFILARE PER CANCELLI CATENACCIO  
E SCR. CON NOTTOLINO 073 - mm.45 con catenaccio da  
mm.32 (07345000)**

Cod.

194938



## DESCRIZIONE

scatola e frontale in acciaio zincato, catenaccio in acciaio 1 mandata con scrocco incorporato e pomolino svitabile - funzionante con cilindro tondo  $\varnothing$  mm.25 non compreso