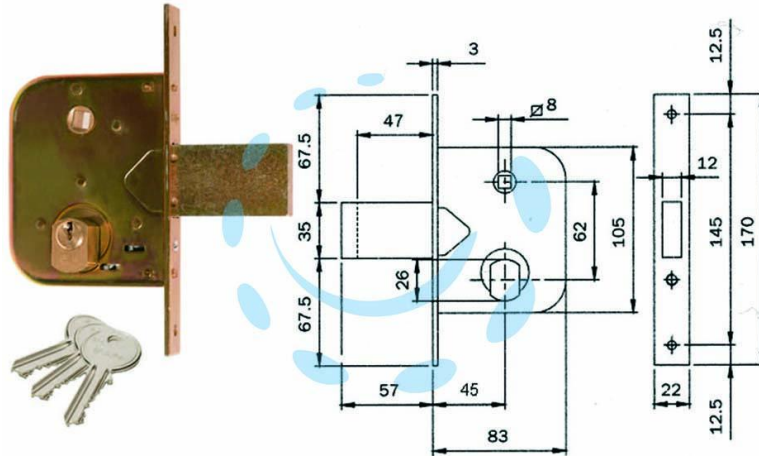


**SERRATURA DA INFILARE PER CANCELLI CON QUADRO
CATEN. PROL. E SCR. 600 - mm.45 (600450)**

Cod.

171700



DESCRIZIONE

scatola e frontale in acciaio tropicalizzato, catenaccio prolungato mm.10 a 1 mandata con scrocco incorporato, richiamo scrocco tramite chiave o quadro maniglia da mm.8 passante, con cilindro tondo sfaccettato \varnothing mm.26 da mm.56 centrato (28x28) e 3 chiavi