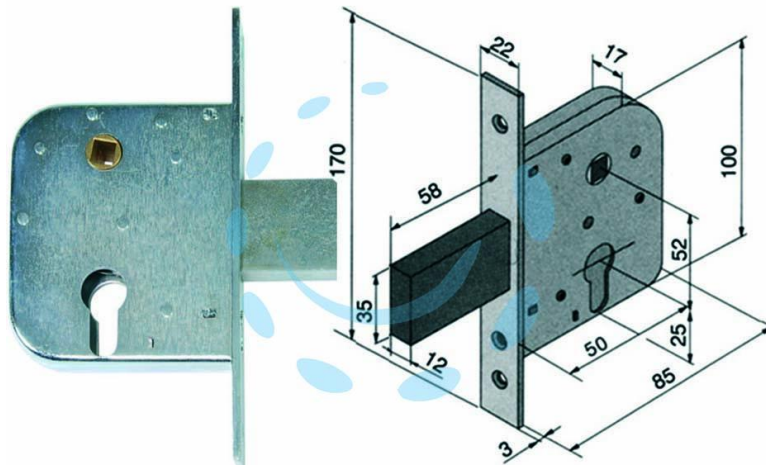


**SERRATURA DA INFILARE PER CANCELLI CON QUADRO  
CATENACCIO E SCROCCO 070 - mm.50 con catenaccio da  
mm.58 (07050000)**

Cod.

194907



## DESCRIZIONE

scatola e frontale in acciaio zincato, catenaccio a 1 mandata con scrocco incorporato e richiamo tramite chiave o quadro maniglia da mm.8 passante, funzionante con cilindro sagomato tipo europeo non compreso