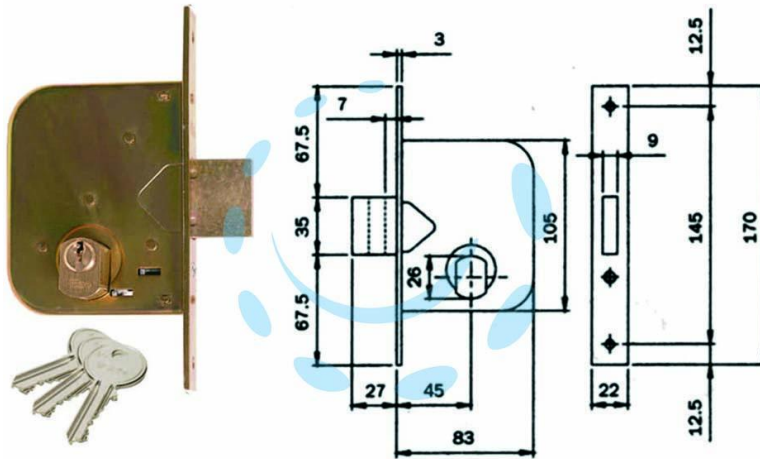


SERRATURA DA INFILARE PER CANCELLI SOLO
CATENACCIO 601 - mm.45 (601450)

Cod.

171731



DESCRIZIONE

scatola e frontale in acciaio tropicalizzato, catenaccio mm.10 a 2 mandate, con cilindro tondo sfaccettato \varnothing mm.26 da mm.56 centrato (28x28) e 3 chiavi