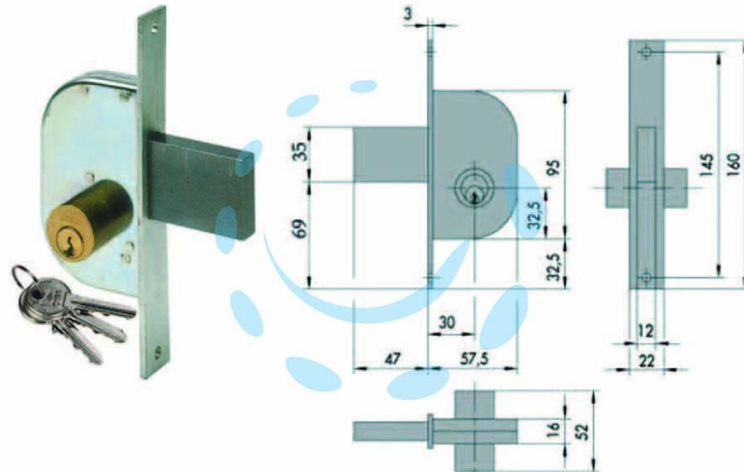


SERRATURA DA INFILARE PER CANCELLI SOLO
SCROCCO 42110 - mm.30 (42110300)

Cod.

65405



DESCRIZIONE

scatola e frontale in acciaio con rivestimento in zinco, catenaccio solo scrocco in acciaio, con cilindro tondo con 3 chiavi