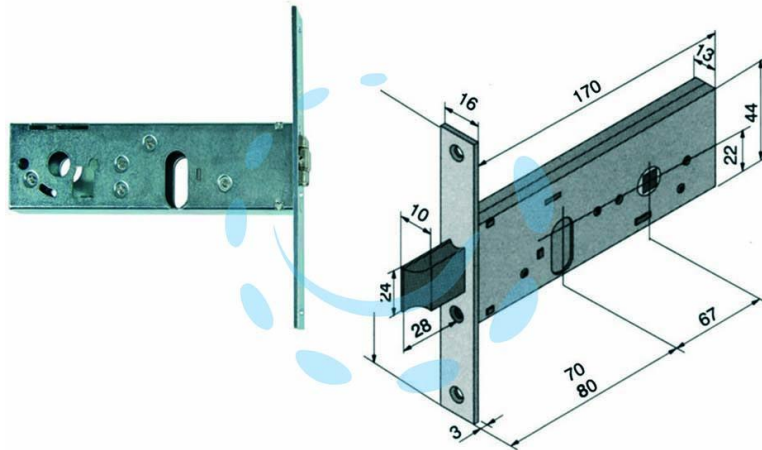


SERRATURA DA INFILARE PER FASCE CATENACCIO CON
SCR E RULLO MM.44 H 131 - mm.80 (13180010)

Cod.

195096



DESCRIZIONE

scatola e frontale in acciaio zincato bianco, frontale da mm.16, catenaccio a 2 mandate con scrocco e rullo in ottone regolabile incorporato con richiamo tramite chiave o quadro maniglia da mm.8 passante, funzionante con cilindro ovale non compreso, scatola mm.44h.