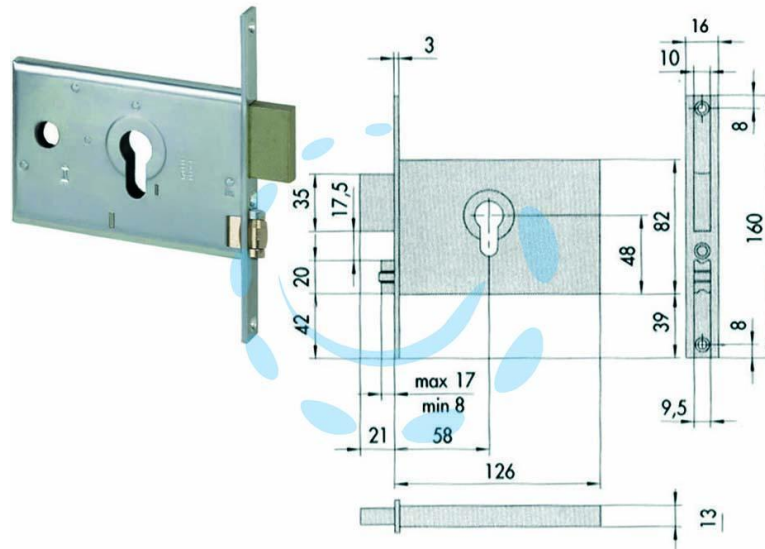


SERRATURA DA INFILARE PER FASCE CATENACCIO E
RULLO MM.82 H 44130 - mm.58 (44130600)

Cod.

201247



DESCRIZIONE

scatola e frontale in acciaio con rivestimento in zinco, catenaccio a 2 mandate in ottone, rullo regolabile in ottone, funzionante con cilindro sagomato non compreso, scatola mm.82h.