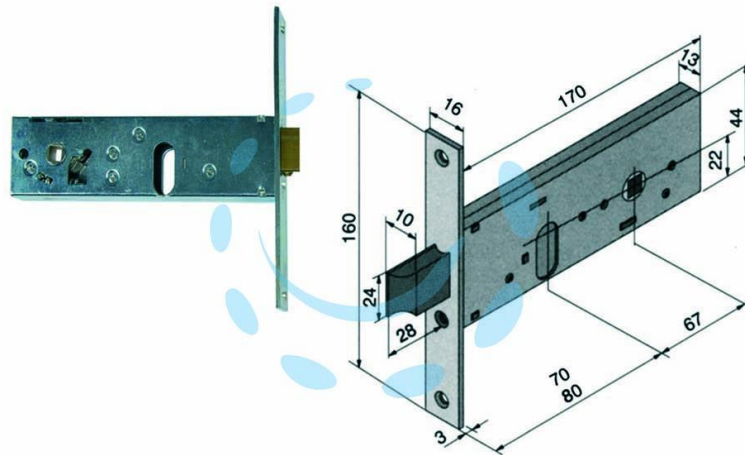


SERRATURA DA INFILARE PER FASCE CATENACCIO E  
SCROCCO MM.44 H 130 - mm.60 (13060010)

Cod.

407199



## DESCRIZIONE

scatola e frontale in acciaio zincato, frontale da mm.16, catenaccio a 2 mandate con scrocco incorporato reversibile in ottone con richiamo tramite chiave o quadro maniglia da mm.8 passante, funzionante con cilindro ovale non compreso, scatola mm.44h.