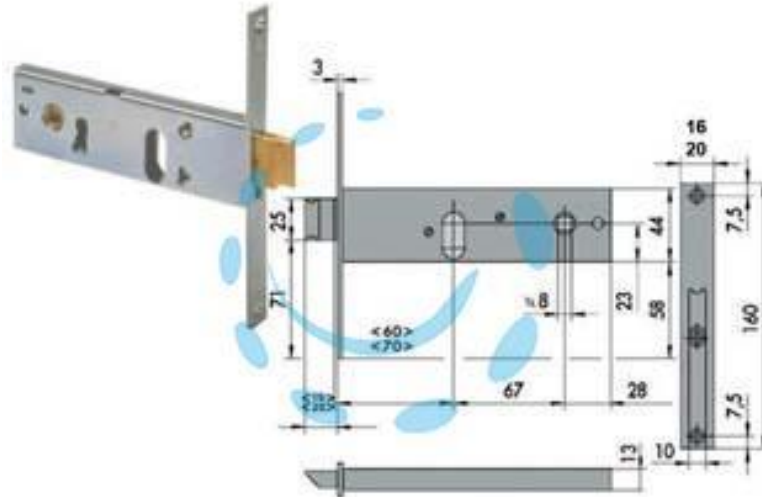


**SERRATURA DA INFILARE PER FASCE CATENACCIO E  
SCROCCO MM.44 H 4415 - mm.80, 2m. (441508000CC)  
front.mm.16 conf. ind.**

Cod.

483148



## DESCRIZIONE

scatola e frontale in acciaio con rivestimento in zinco, catenaccio con scrocco incorporato in ottone, con quadro maniglia da mm.8 passante, funzionante con cilindro ovale non compreso, scatola mm.44h.