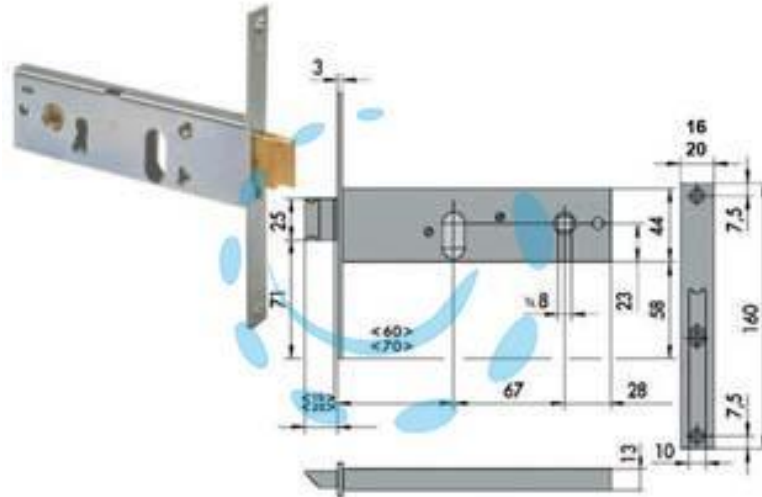


SERRATURA DA INFILARE PER FASCE CATENACCIO E
SCROCCO MM.44 H 4415 - mm.90 2 m. (44150900), frontale
mm.16

Cod.

482653



DESCRIZIONE

scatola e frontale in acciaio con rivestimento in zinco, catenaccio con scrocco incorporato in ottone, con quadro maniglia da mm.8 passante, funzionante con cilindro ovale non compreso, scatola mm.44h.