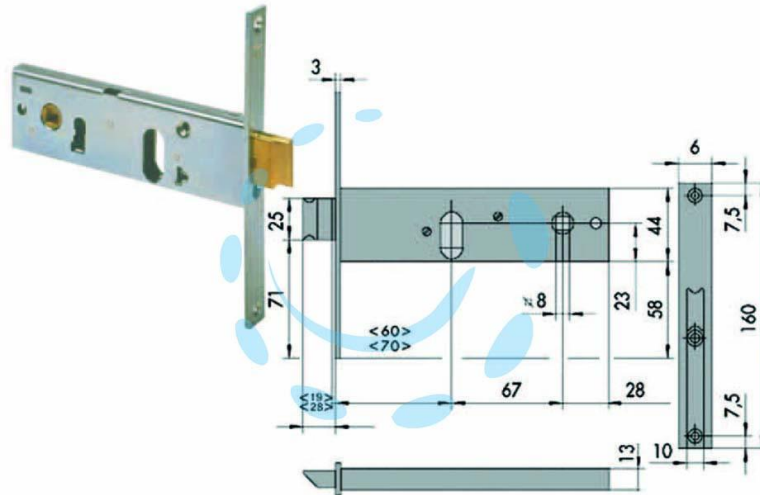


**SERRATURA DA INFILARE PER FASCE CATENACCIO E
SCROCCO MM.44 H 4415 - mm.60 1 m. (44150600) frontale
mm.16**

Cod.

65467



DESCRIZIONE

scatola e frontale in acciaio con rivestimento in zinco, catenaccio con scrocco incorporato in ottone, con quadro maniglia da mm.8 passante, funzionante con cilindro ovale non compreso, scatola mm.44h.