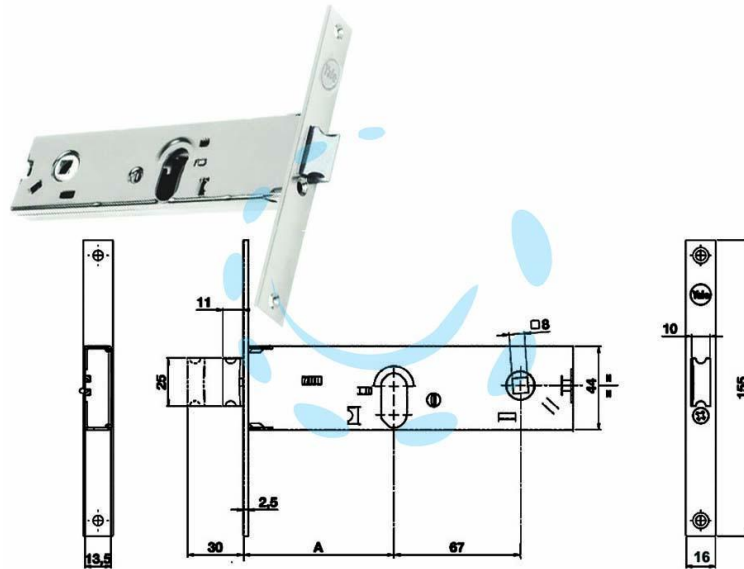


**SERRATURA DA INFILARE PER FASCE CATENACCIO E
SCROCCO MM.44 H 87002 - mm.70 a 2 mandate
(Y8700270080)**

Cod.

172455



DESCRIZIONE

per fascia stretta, scatola in acciaio zincato, catenaccio con scrocco incorporato reversibile con richiamo tramite chiave o quadro maniglia da mm.8 passante, funzionante con cilindro ovale non compreso, scatola mm.44h., interasse mm.67, frontale da mm.16