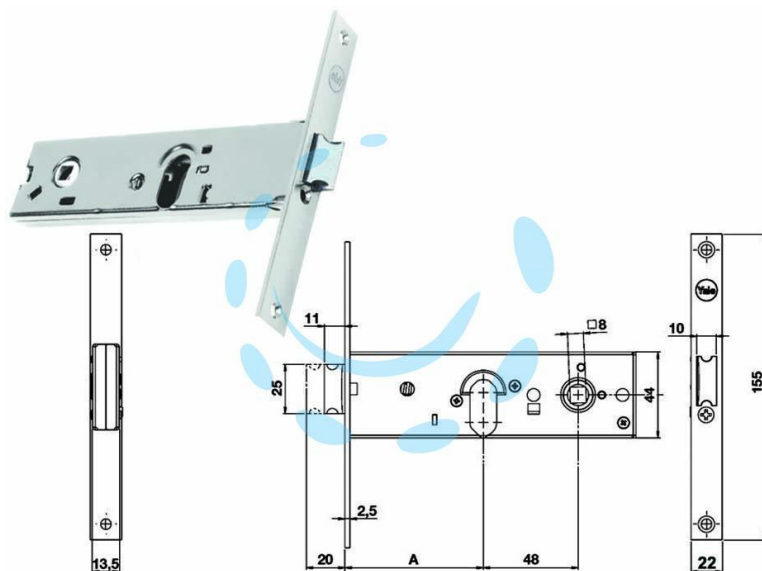


**SERRATURA DA INFILARE PER FASCE CATENACCIO E  
SCROCCO MM.44 H 87500 - mm.58 a 1 mandata  
(Y8750058080)**

Cod. 311465



## DESCRIZIONE

per fascia stretta, frontale in acciaio inox, scatola in acciaio zincato, catenaccio con scrocco incorporato reversibile con richiamo tramite chiave o quadro maniglia da mm.8 passante, funzionante con cilindro ovale non compreso, scatola mm.44h., interasse mm.48, frontale mm.22