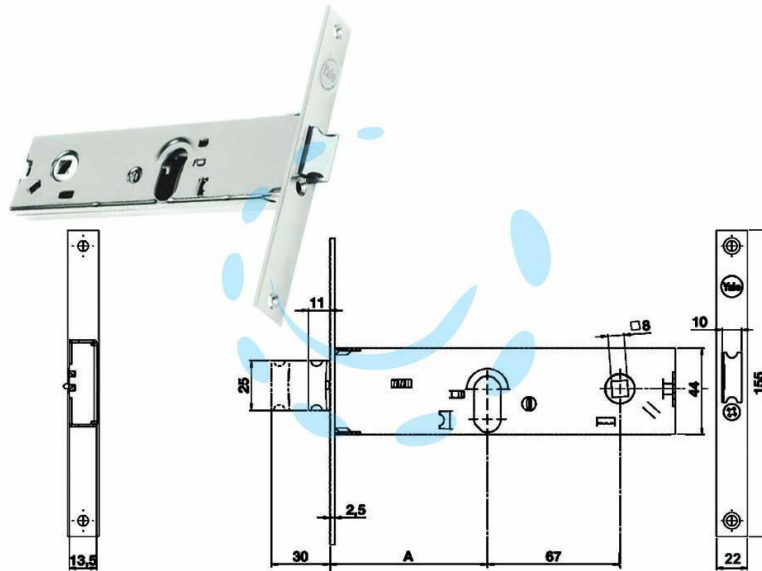


**SERRATURA DA INFILARE PER FASCE CATENACCIO E  
SCROCCO MM.44 H 87502 - mm.70 a 2 mandate  
(Y8750270080)**

Cod.

311489



## DESCRIZIONE

per fascia stretta, scatola in acciaio zincato, catenaccio con scrocco incorporato reversibile con richiamo tramite chiave o quadro maniglia da mm.8 passante, funzionante con cilindro ovale non compreso, scatola mm.44h., interasse mm.67, frontale da mm.22