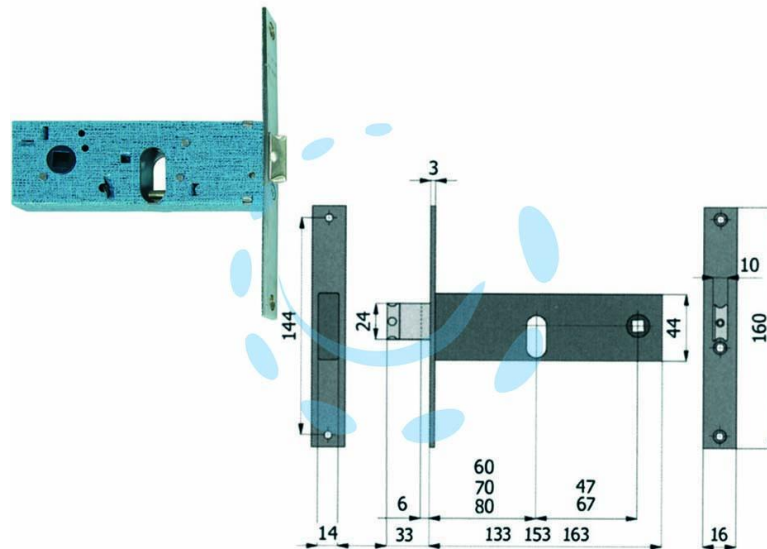


SERRATURA DA INFILARE PER FASCE CATENACCIO E SCROCCO MM.44 H - mm.70 interasse mm.67 (790)

Cod.

100564



DESCRIZIONE

scatola e coperchio in acciaio zincato e plastificato per montante a fascia, frontale da mm.16x3x160h. in acciaio nichelato e cromato, catenaccio e scrocco incorporato reversibile in lega speciale nichelata da mm.10x24h. a 2 mandate con richiamo tramite chiave o quadro maniglia da mm.8 passante, funzionante con cilindro ovale non compreso, scatola mm.44h.