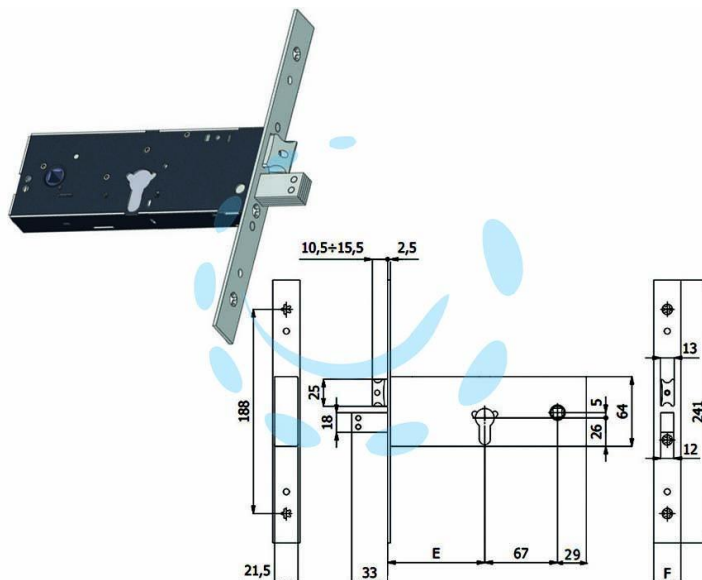


**SERRATURA DA INFILARE PER FASCE CATENACCIO E
SCROCCO MM.64 H 1940 - mm.90 interasse mm.67 (1940)**

Cod.

393973



DESCRIZIONE

scatola e coperchio in acciaio zincato e plastificato - frontale in acciaio inox mm.25 - catenaccio in acciaio nichelato - scrocco regolabile in lega speciale nichelata - catenaccio comandato dalla chiave - scrocco comandato dalla chiave o dalla maniglia - reversibile - 3 mandate - in dotazione: 2 sottofrontali, coppia di borchie, viti di fissaggio in acciaio inox, istruzioni di montaggio - cilindro non compreso