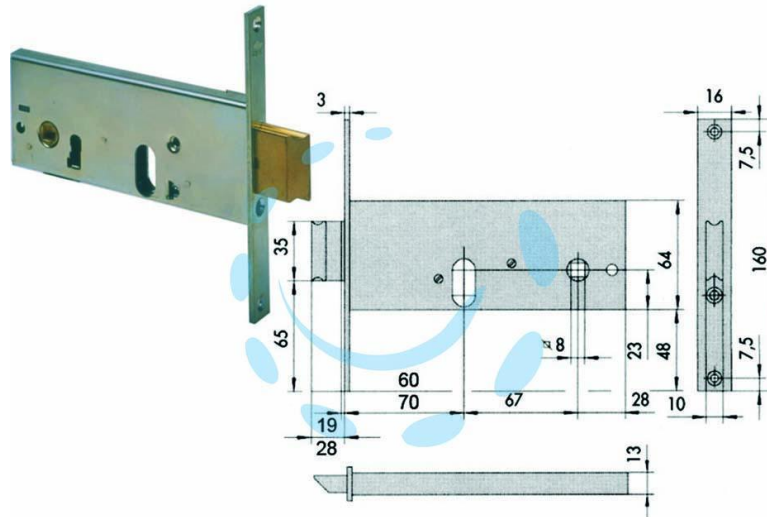


SERRATURA DA INFILARE PER FASCE CATENACCIO E  
SCROCCO MM.64 H 44155 - mm.70 due mandate (44155700)

Cod.

201650



## DESCRIZIONE

scatola e frontale in acciaio con rivestimento in zinco, scrocco con catenaccio incorporato in ottone, con quadro maniglia da mm.8 passante, funzionante con cilindro ovale non compreso, scatola mm.64h.