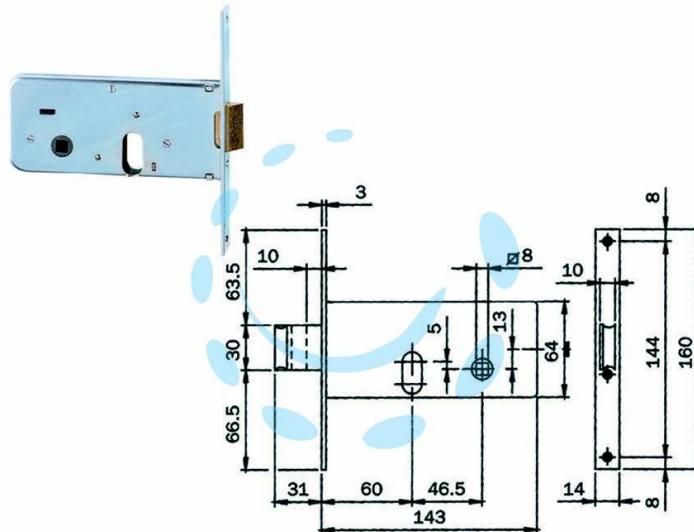


**SERRATURA DA INFILARE PER FASCE CATENACCIO E
SCROCCO MM.64 H 710 - mm.60 (7106010)**

Cod.

171663



DESCRIZIONE

in acciaio zincato per montante a fascia, frontale da mm.16x3x160h. in acciaio zincato, catenaccio mm.10 a 2 mandate con scrocco incorporato in ottone con richiamo tramite chiave o quadro maniglia da mm.8 passante, funzionante con cilindro ovale non compreso, scatola mm.64h.