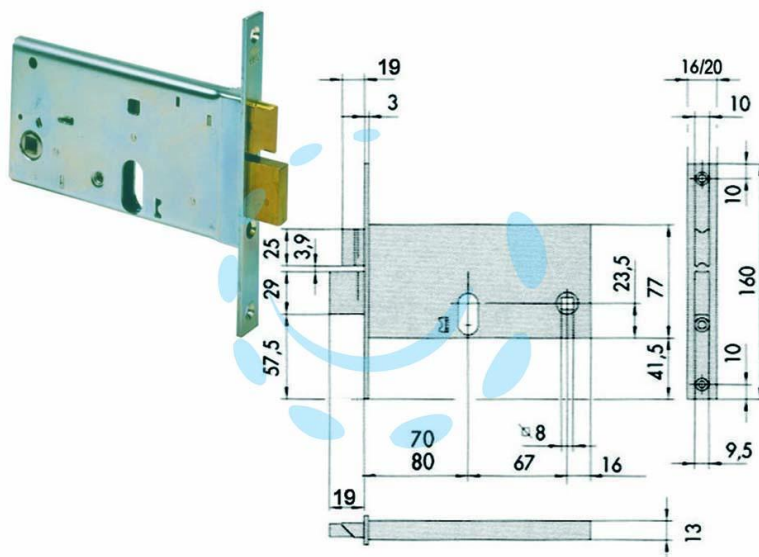


**SERRATURA DA INFILARE PER FASCE CATENACCIO E
SCROCCO MM.77 H 44460 - mm.70 con frontale mm.16
(44460700)**

Cod.

201599



DESCRIZIONE

scatola e frontale in acciaio con rivestimento in zinco, 2 mandate, catenaccio e scrocco separato in ottone, con quadro maniglia da mm.8 passante, funzionante con cilindro ovale non compreso, scatola mm.77h.