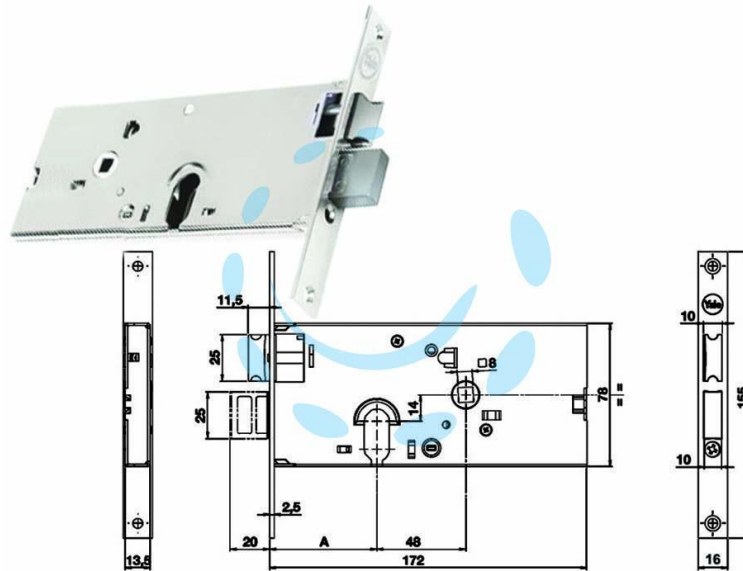


**SERRATURA DA INFILARE PER FASCE CATENACCIO E
SCROCCO MM.78 H 86000 - mm.58 a 2 mandate
(Y8600058080)**

Cod.

172394



DESCRIZIONE

per fascia alta, scatola in acciaio zincato, catenaccio con scrocco separato reversibile con richiamo tramite chiave o quadro maniglia da mm.8 passante, funzionante con cilindro ovale non compreso, scatola mm.78h., interasse mm.48, frontale mm.16