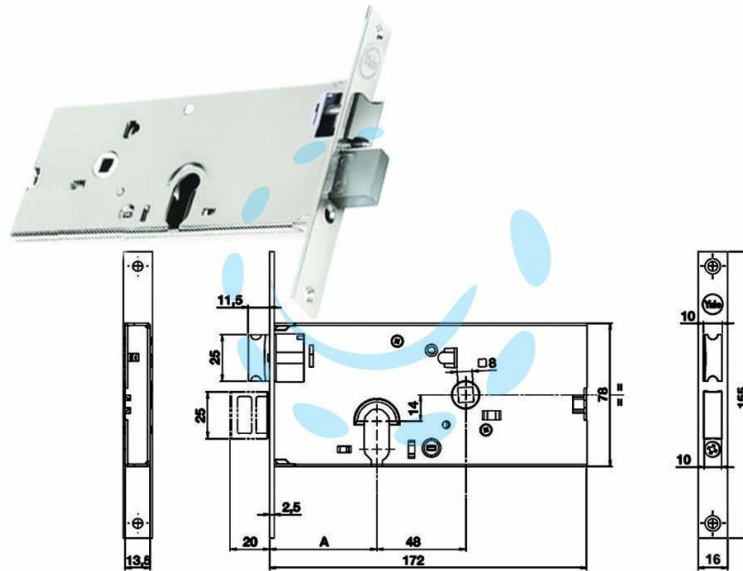


**SERRATURA DA INFILARE PER FASCE CATENACCIO E  
SCROCCO MM.78 H 86000 - mm.70 a 2 mandate  
(Y8600070080)**

Cod.

172400



## DESCRIZIONE

per fascia alta, scatola in acciaio zincato, catenaccio con scrocco separato reversibile con richiamo tramite chiave o quadro maniglia da mm.8 passante, funzionante con cilindro ovale non compreso, scatola mm.78h., interasse mm.48, frontale mm.16