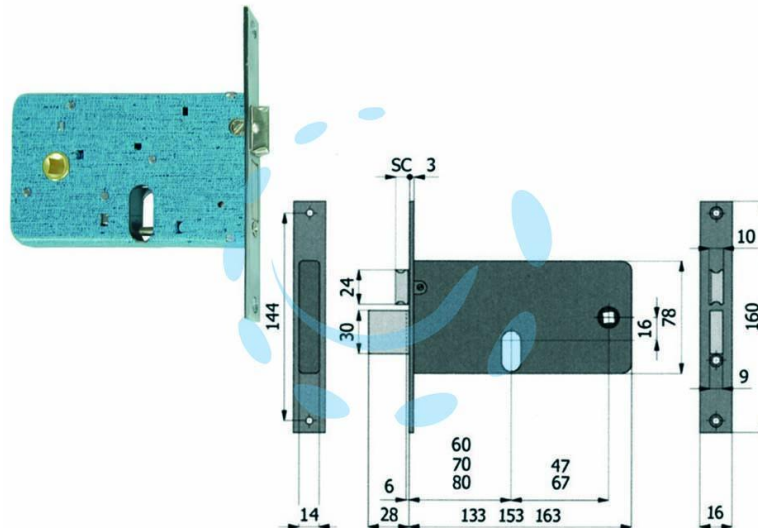


**SERRATURA DA INFILARE PER FASCE CATENACCIO E SCROCCO MM.78 H 870 - mm.60 interasse mm.47 (370)**

Cod.

110426



## DESCRIZIONE

scatola e coperchio in acciaio zincato e plastificato per montante a fascia, frontale da mm.16x3x160h. in acciaio nichelato e cromato, catenaccio in acciaio nichelato da mm.10x30h. a 3 mandate, scrocco separato reversibile in ottone nichelato con richiamo tramite chiave o quadro maniglia da mm.8 passante, funzionante con cilindro ovale non compreso, scatola mm.78h.