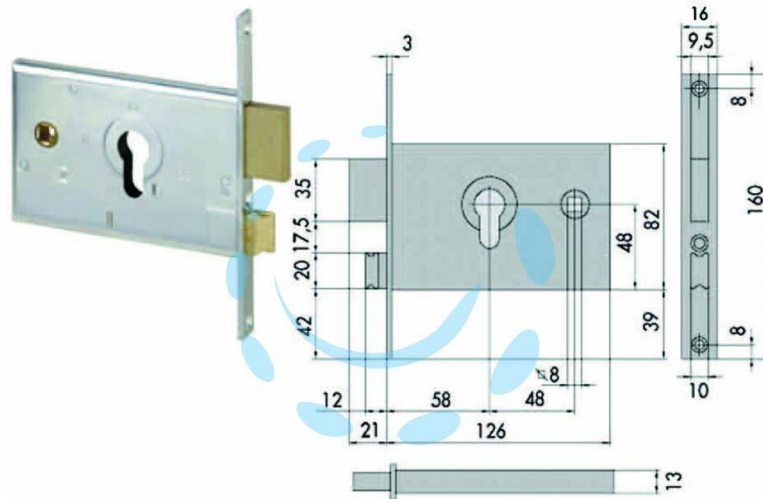


SERRATURA DA INFILARE PER FASCE CATENACCIO E
SCROCCO MM.82 H 44120 - mm.60 (44120600)

Cod.

65450



DESCRIZIONE

scatola e frontale in acciaio con rivestimento in zinco, catenaccio a 2 mandate e scrocco reversibile separato in ottone, con quadro maniglia da mm.8 passante, funzionante con cilindro sagomato non compreso, scatola mm.82h.