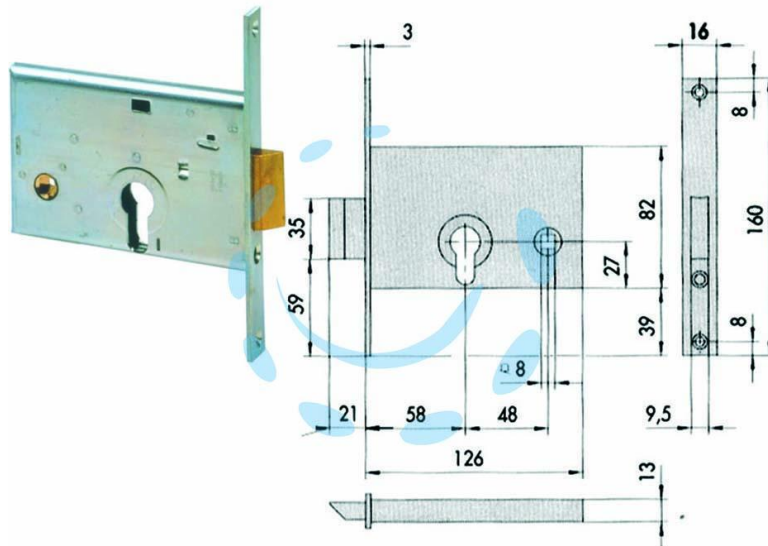


SERRATURA DA INFILARE PER FASCE CATENACCIO E  
SCROCCO MM.82 H 44145 - mm.58 (44145600)

Cod.

201537



## DESCRIZIONE

scatola e frontale in acciaio con rivestimento in zinco, catenaccio con scrocco incorporato reversibile in ottone, fermo a giorno, con quadro maniglia da mm.8 passante, funzionante con cilindro sagomato non compreso, scatola mm.82h.