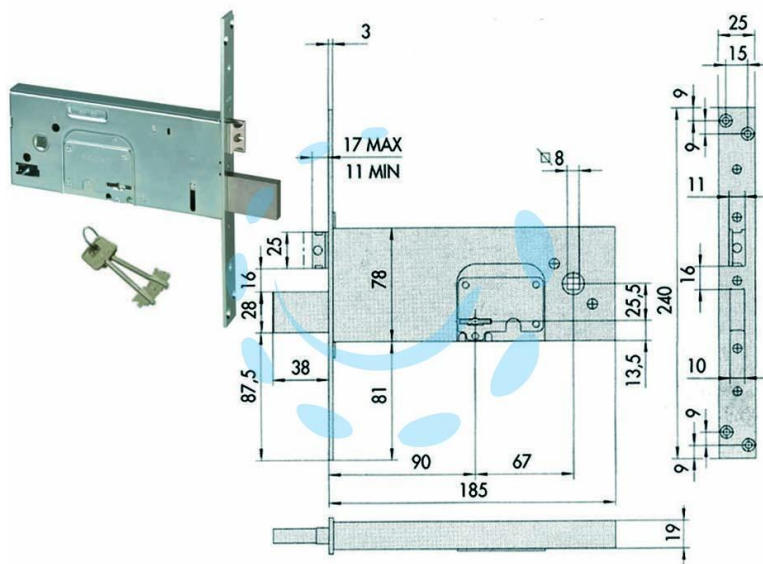


**SERRATURA DA INFILARE PER FASCE DOPPIA MAPPA**  
**MM.78 H 57353 - mm.90 (57353900)**

Cod.

201377



## DESCRIZIONE

scatola e frontale in acciaio con rivestimento in zinco, 4 mandate, catenaccio e scrocco in acciaio nichelato, scrocco regolabile, borchia interna in acciaio, 2 chiavi, scatola mm.78h.