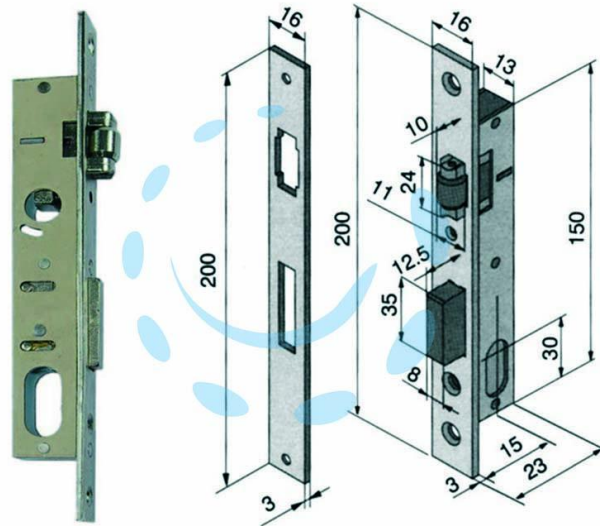


**SERRATURA DA INFILARE PER MONTANTI CATENACCIO
E RULLO 110 - mm.15 (11015010)**

Cod.

195010



DESCRIZIONE

per montante, scatola in acciaio nichelato, frontale ed incontro da mm.16x3x200h. in acciaio nichelato, catenaccio 1 mandata da mm.12,5 rullo separato regolabile in ottone, funzionante con cilindro ovale non compreso