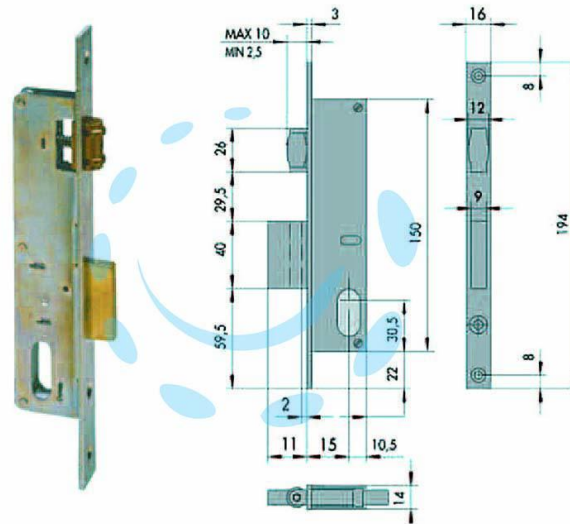


**SERRATURA DA INFILARE PER MONTANTI CATENACCIO
E RULLO 44230 - mm.15 (44230150)**

Cod.

65498



DESCRIZIONE

scatola e frontale in acciaio con rivestimento in zinco, catenaccio e rullo in ottone regolabile, cilindro ovale non compreso