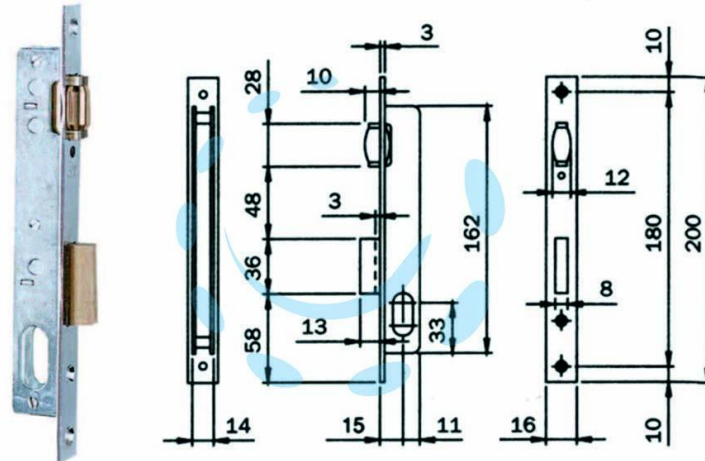


SERRATURA DA INFILARE PER MONTANTI CATENACCIO  
E RULLO 752 - mm.15 (7521510)

Cod.

171762



## DESCRIZIONE

in acciaio zincato per montante a scatola aperta, frontale da mm.16x3x200h. in acciaio cromato, catenaccio mm.3 prolungato ad 1 mandata da mm.9, rullo separato regolabile in ottone, funzionante con cilindro ovale non compreso