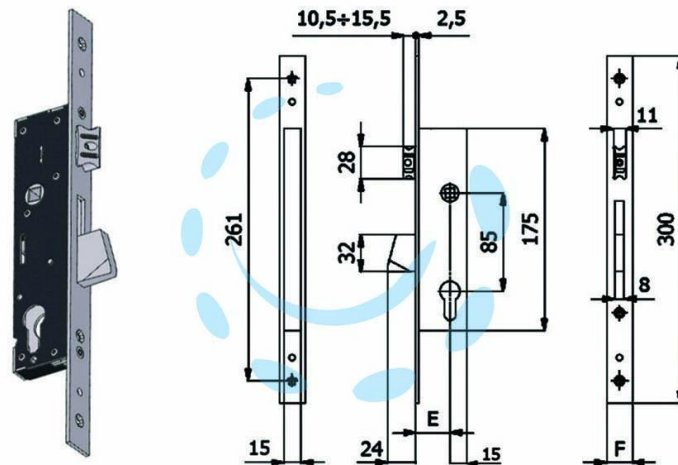


**SERRATURA DA INFILARE PER MONTANTI CATENACCIO  
E SCROCCO 1400S - mm.25 interasse mm.85 (1400S.25.25)**

Cod.

394710



## DESCRIZIONE

scatola e coperchio in acciaio zincato e plastificato - frontale in acciaio inox mm.25 - catenaccio autocentrante in lega speciale nichelata con sistema antiscasso - scrocco anti-rumore in lega speciale nichelata - catenaccio comandato dalla chiave - scrocco comandato dalla chiave o dalla maniglia - reversibile - 1 mandata - in dotazione: 2 borchie, sottofrontale, vite cilindro, viti di fissaggio in acciaio inox, istruzioni di montaggio - cilindro non compreso