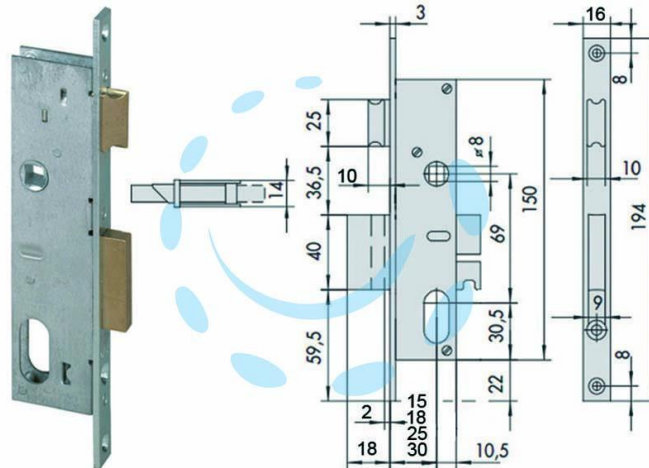


**SERRATURA DA INFILARE PER MONTANTI CATENACCIO
E SCROCCO 2 MAND. 44225 - mm.18 (44225180)**

Cod.

244374



DESCRIZIONE

scatola e frontale in acciaio con rivestimento in zinco, catenaccio e scrocco in ottone reversibile, 2 mandate, quadro maniglia, cilindro ovale non compreso