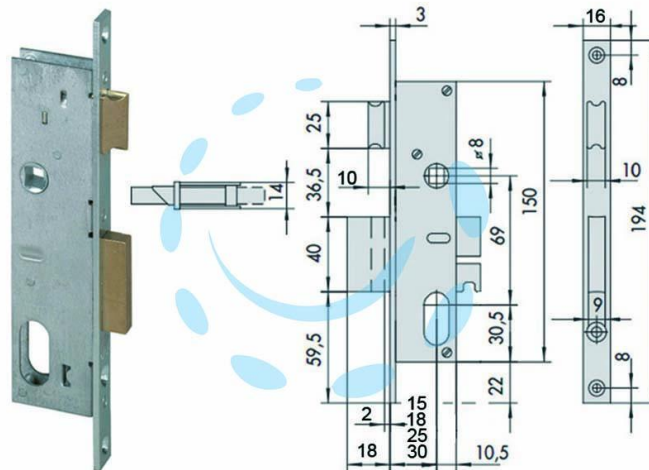


**SERRATURA DA INFILARE PER MONTANTI CATENACCIO  
E SCROCCO 2 MAND. 44225 - mm.30 (44225300)**

Cod.

244398



## DESCRIZIONE

scatola e frontale in acciaio con rivestimento in zinco, catenaccio e scrocco in ottone reversibile, 2 mandate, quadro maniglia, cilindro ovale non compreso