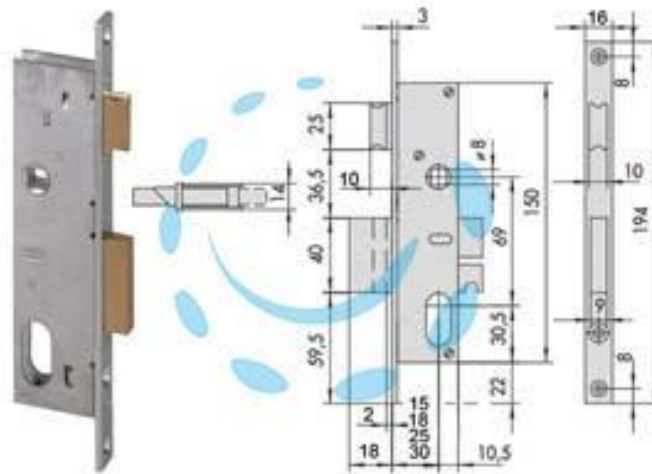


SERRATURA DA INFILARE PER MONTANTI CATENACCIO  
E SCROCCO 2 MAND. 44225 - mm.35 (44225350)

Cod.

482691



## DESCRIZIONE

scatola e frontale in acciaio con rivestimento in zinco, catenaccio e scrocco in ottone reversibile, 2 mandate, quadro maniglia, cilindro ovale non compreso