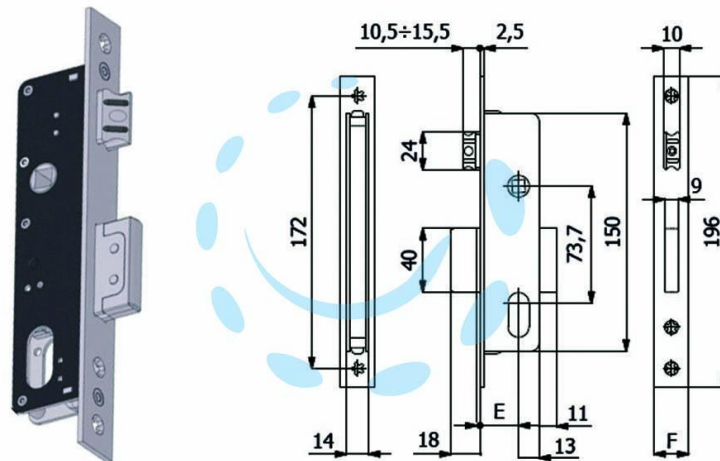


**SERRATURA DA INFILARE PER MONTANTI CATENACCIO
E SCROCCO 540 - mm.30 interasse mm.73,7 (540)**

Cod.

394789



DESCRIZIONE

scatola e coperchio in acciaio zincato e plastificato - frontale in acciaio inox mm.16 - catenaccio in lega speciale nichelata - scrocco anti-rumore in lega speciale nichelata - catenaccio comandato dalla chiave - scrocco comandato dalla chiave o dalla maniglia - reversibile - 2 mandate - in dotazione: vite cilindro - cilindro non compreso