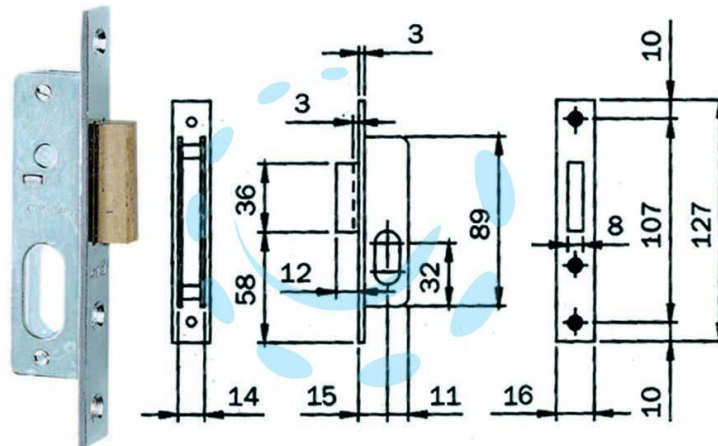


SERRATURA DA INFILARE PER MONTANTI SOLO  
CATENACCIO 760 - mm.15 (7601510)

Cod.

171779



## DESCRIZIONE

in acciaio zincato per montante a scatola aperta, frontale da mm.16x3x127h. in acciaio cromato, catenaccio mm.3 prolungato ad 1 mandata da mm.9, funzionante con cilindro ovale non compreso