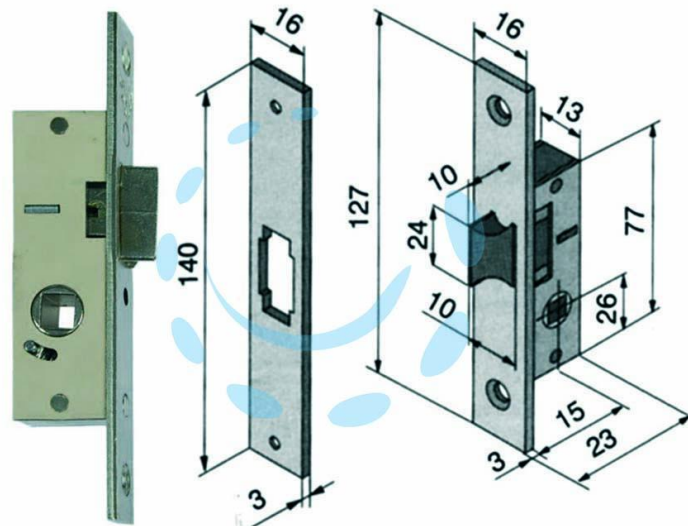


**SERRATURA DA INFILARE PER MONTANTI SOLO  
SCROCCO 113 - mm.15 (11315010)**

Cod.

195041



## DESCRIZIONE

per montante, scatola in acciaio nichelato, frontale ed incontro da mm.16x3x140h. in acciaio nichelato, scrocco in ottone con richiamo tramite quadro maniglia da mm.8 passante