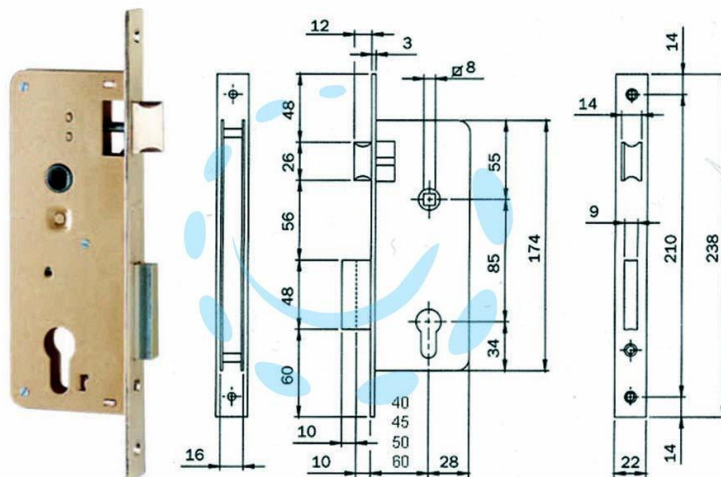


SERRATURA DA INFILARE PER PORTONCINO A CILINDRO
200N - mm.45 (200N451) frontale acciaio ottonato

Cod.

171625



DESCRIZIONE

scatola aperta e in acciaio tropicalizzato, frontale con bordo quadro in acciaio ottonato satinato, catenaccio mm.10 a 2 mandate con scrocco separato reversibile, richiamo scrocco tramite chiave o quadro maniglia da mm.8 passante, funzionante con cilindro sagomato non compreso