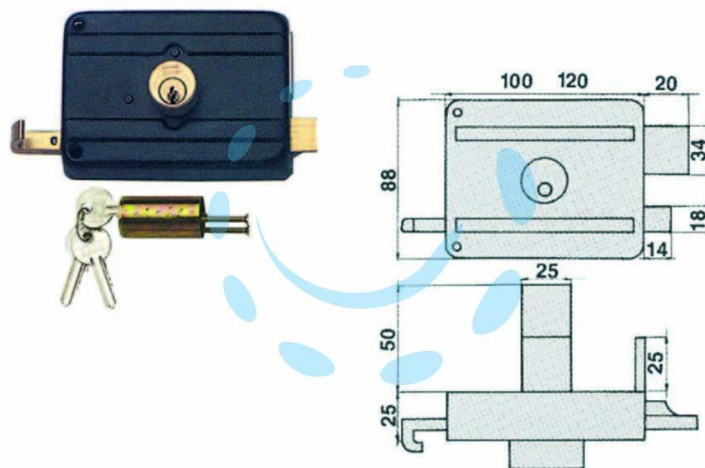


**SERRATURA DA PORTONCINO CATENACCIO E SCR.
DOPPIO CILINDRO FISSO 210DCF - mm.60 (210/DCF)**

Cod.

56939



DESCRIZIONE

serratura di sicurezza, da applicare per porte in legno, catenaccio 2 mandate con scrocco separato, cilindro fisso, dotazione 3 chiavi