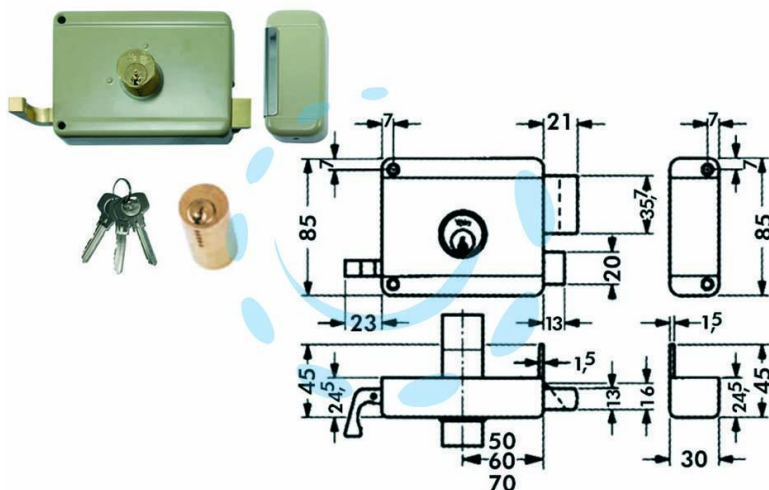


SERRATURA DA PORTONCINO CATENACCIO E SCR.
DOPPIO CILINDRO FISSO 6300 - mm.50 SX (Y63000502)

Cod.

189309



DESCRIZIONE

scatola e bocchetta in acciaio verniciato, serratura da applicare per porte in ferro, catenaccio 2 mandate con cilindro interno e scrocco separato, tirante interno e richiamo con chiave esterno, cilindro fisso \varnothing mm.25 dotazione: 3 chiavi