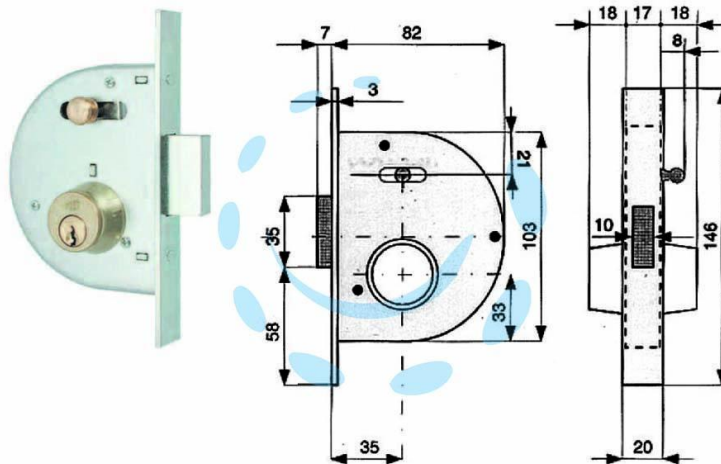


SERRATURA INFIL. CANC. CATENACCIO E SCR.  
C/NOTTOLINO CIL. FISSI 255 - mm.35 con catenaccio  
normale (255 35 0)

Cod.

51613



## DESCRIZIONE

scatola e frontale in acciaio zincato, catenaccio con scrocco incorporato e pomolino in acciaio a 1 mandata, con coppia di cilindri conici fissi ottone  $\varnothing$  mm.25/30