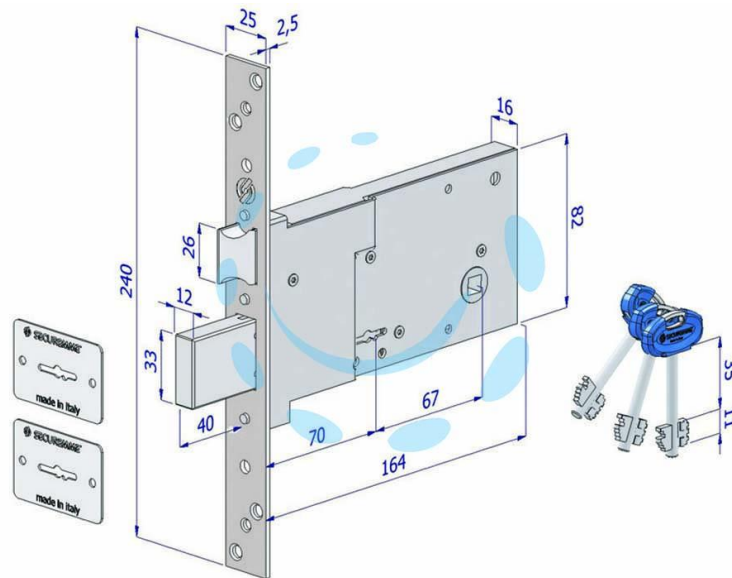


**SERRATURA DA INFILARE PER FASCE DOPPIA MAPPA**  
**MM.82 H 2010 - mm.90 (2010UZB9025AB3)**

Cod.

430319



## DESCRIZIONE

scatola, frontale e copritoppa in acciaio zincato - scrocco reversibile - catenaccio movimentato da chiave - brevetti contro la manipolazione - corsa mm.40 - in dotazione: 2 piastrine 4901XZB e 3 chiavi