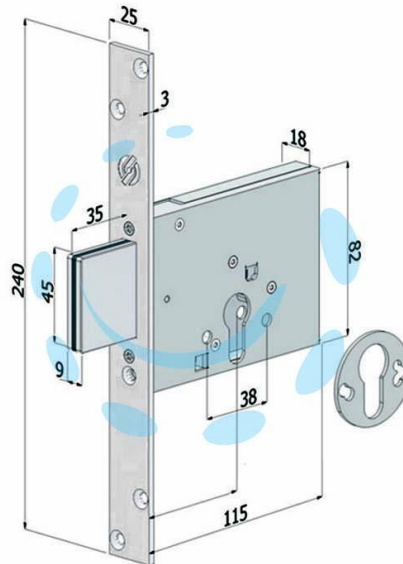


SERRATURA INFILARE PROFILO EUROPEO 3 MANDATE
2051 - mm.60 (2051XZB6025)

Cod.

430326



DESCRIZIONE

scatola, frontale e copritoppa in acciaio zincato - catenaccio movimentato da chiave - fissaggio cilindro con vite di testa - corsa mm.30 - cilindro non incluso