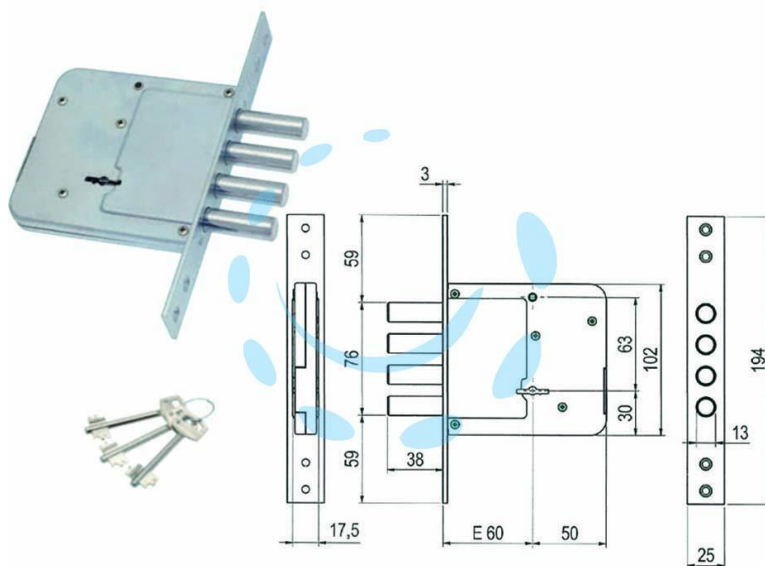


**SERRATURA INFILARE DOPPIA MAPPA CATENACCIO A  
PIOLI 454 - mm.60 (00454 00 60 3C 00)**

Cod.

404198



## DESCRIZIONE

scatola e coperchio in acciaio zincato - piastra frontale e contropiastra nichelate - catenaccio cromato - 4 mandate - catenaccio a pioli - in dotazione: contropiastra in acciaio nichelato, viti di montaggio, 3 chiavi cifrate, bocchette copritoppa in ottone