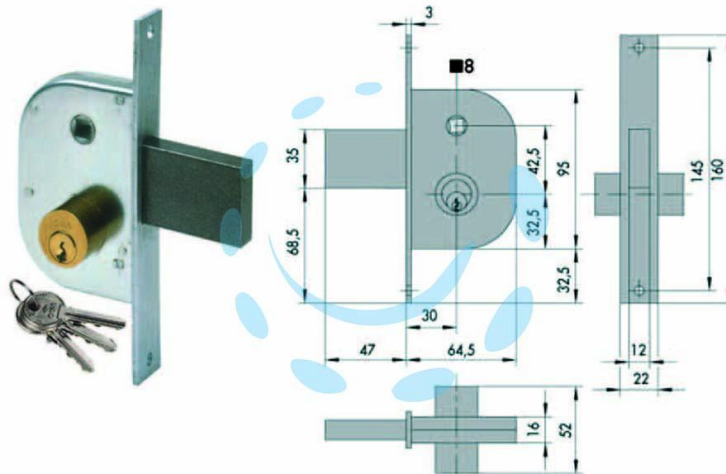


**SERRATURA INFILARE PER CANCELLI CON QUADRO
CATENACCIO E SCROCCO 42210 - mm.30 (42210300)**

Cod.

65429



DESCRIZIONE

scatola e frontale in acciaio con rivestimento in zinco, catenaccio con scrocco incorporato a 1 mandata in acciaio, con quadro maniglia da mm.8 passante, con cilindro tondo e 3 chiavi