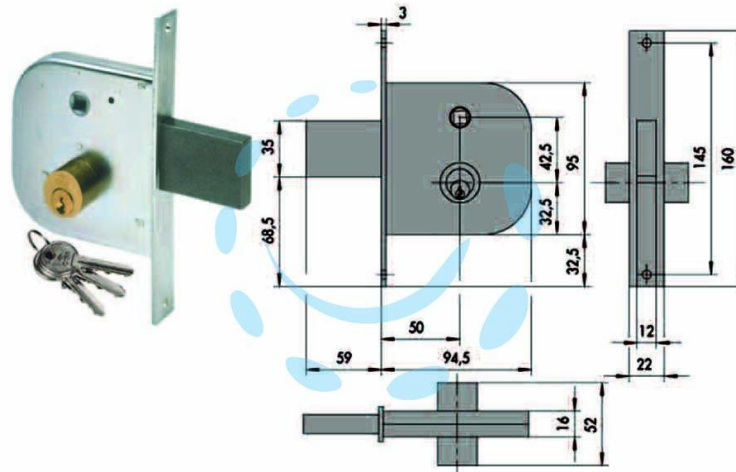


SERRATURA INFILARE PER CANCELLI CON QUADRO
CATENACCIO E SCROCCO 42310 - mm.50 (42310500)

Cod.

65436



DESCRIZIONE

scatola e frontale in acciaio con rivestimento in zinco, catenaccio con scrocco incorporato a 1 mandata in acciaio, con quadro maniglia da mm.8 passante, con cilindro tondo e 3 chiavi