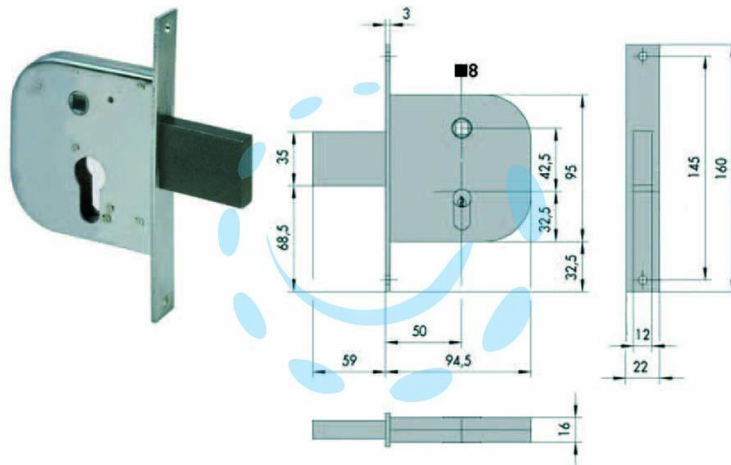


**SERRATURA INFILARE PER CANCELLI CON QUADRO  
CATENACCIO E SCROCCO 42312 - mm.50 (42312500)**

Cod.

65443



## DESCRIZIONE

scatola e frontale in acciaio con rivestimento in zinco, catenaccio con scrocco incorporato a 1 mandata in acciaio, con quadro maniglia da mm.8 passante, funzionante con cilindro sagomato non compreso