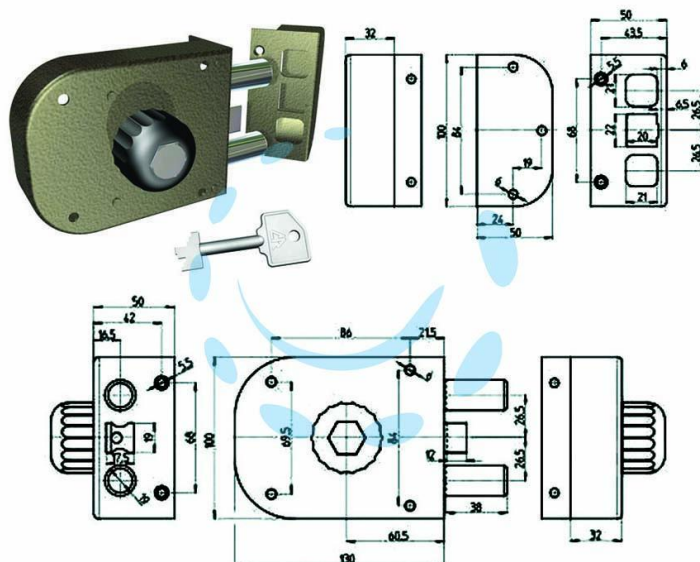


SERRATURA LATERALE DA APPLICARE A POMPA CON
SCROCCO E POMOLO 1650 - cilindro mm.60 DX (1650-02)

Cod.

384506



DESCRIZIONE

serratura con cilindro a pompa con scrocco - applicazione: planare - 2 catenacci - comando interno: pomolo - finitura: verniciata - 1 punto di chiusura - corsa catenacci mm.38 - accessori inclusi: ferrogliera, mostrina esterna, viti