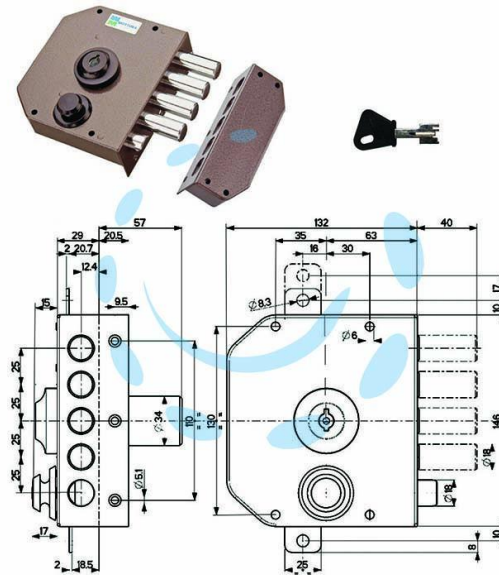


**SERRATURA LATERALE DA APPLICARE CON SCROCCO
A POMPA 30610 - mm.60 DX cilindro ø mm.30 (30610VD60)**

Cod.

272018



DESCRIZIONE

4 mandate, scatola in acciaio verniciato - catenacci a pistoni in acciaio cromato - dotazione 1 mostrina - 1 ferrogliera - viti e minuteria - 3 chiavi