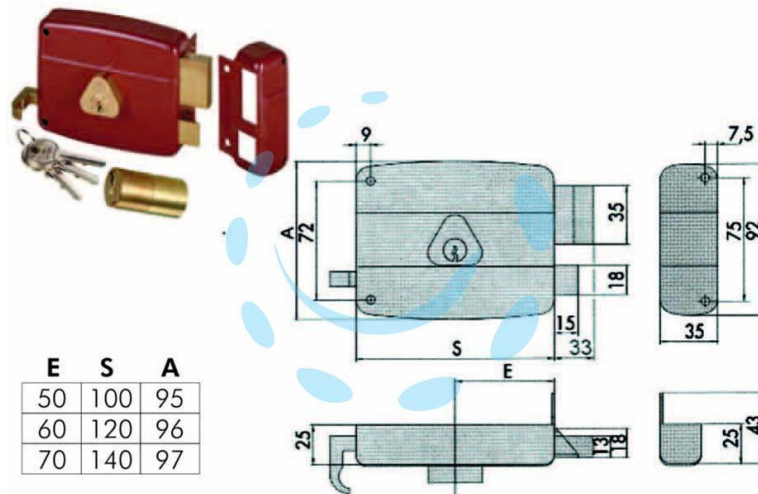


**SERRATURA PORTONCINO CATENACCIO E SCROCCO
DOPPIO CILINDRO FISSO 50121 - mm.60 SX (50121602)**

Cod.

201124



DESCRIZIONE

scatola e bocchetta in acciaio verniciato, catenaccio 2 mandate con cilindro interno e scrocco separato, tirante interno in ottone, cilindro fisso, dotazione: 3 chiavi