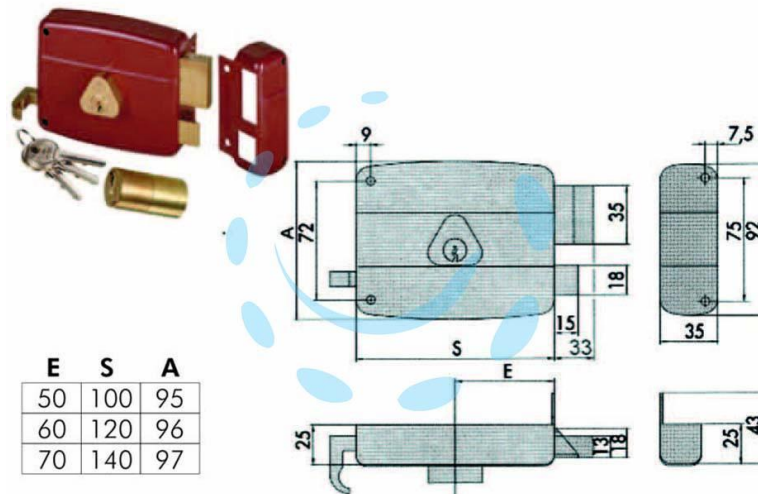


**SERRATURA PORTONCINO CATENACCIO E SCROCCO  
DOPPIO CILINDRO FISSO 50121 - mm.70 DX (50121701)**

Cod.

65610



## DESCRIZIONE

scatola e bocchetta in acciaio verniciato, catenaccio 2 mandate con cilindro interno e scrocco separato, tirante interno in ottone, cilindro fisso, dotazione: 3 chiavi